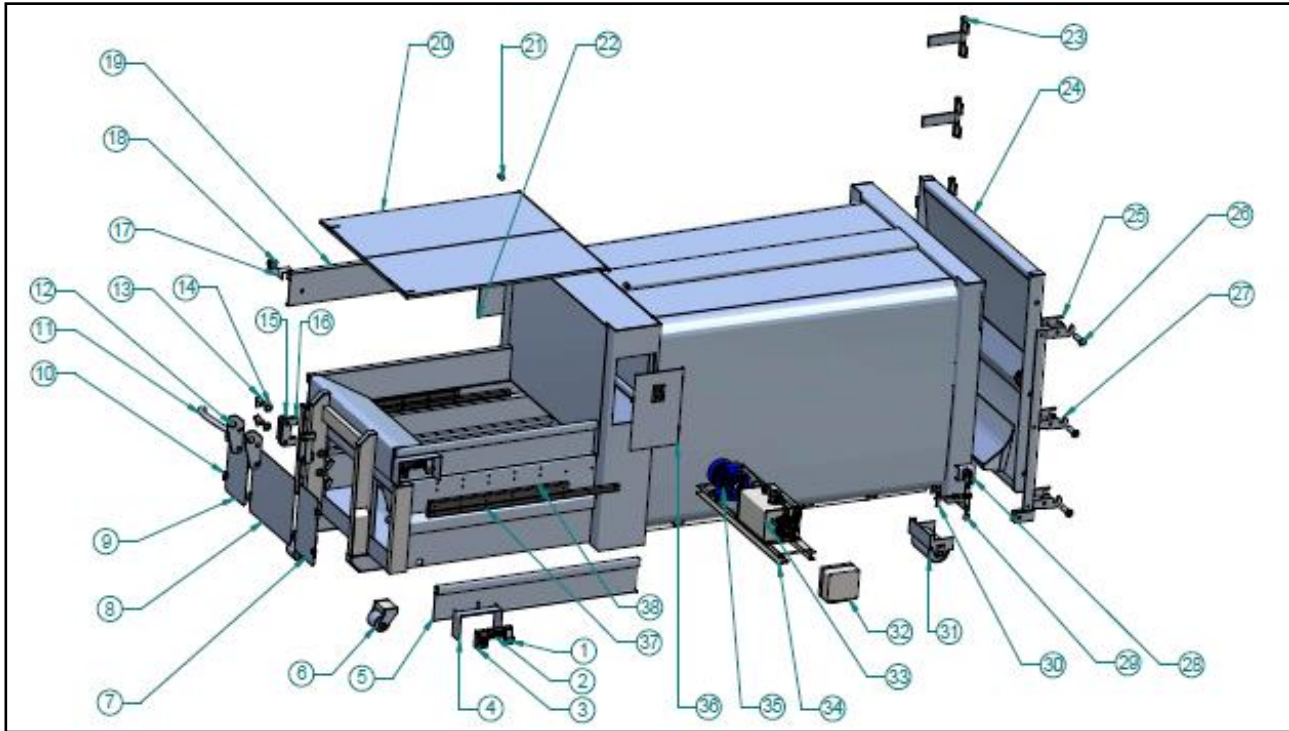


**RECAMBIOS PRINCIPALES AUTOCOMPACTADOR**

Junio, 2016



- 1 Enchufe 32A, 5 polos
- 2 Display exterior EATON
- 6 Rueda delantera
- 11 Gancho delantero diametro 50 mm
- 24 Junta puerta trasera 10 M.
- 29 Mecanismo de cierre porton trasero
- 31 Rueda trasera
- 32 PLC Muller programado
- 32 Caja electrica completa
- 33 Valvula ditribuidora principal
- 33 Nivel / termometro de aceite
- 33 Prestostato Danfoss MBC 5000
- 35 Motor electrico
- 35 Bomba hidraulica
- 37 Juego de guias
- 38 Cilindro hidraulico 100x70x915 (320kN)
- 38 Cilindro hidraulico 110x80x915 (390kN)